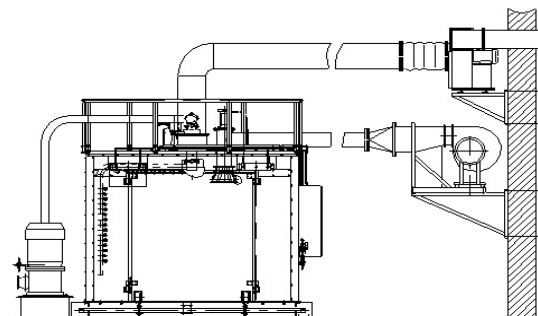




A2648. МЕХАНИЗИРОВАННАЯ ПОЗИЦИЯ ДЛЯ ОЧИСТКИ ТЯГОВЫХ ДВИГАТЕЛЕЙ И ИХ ДЕТАЛЕЙ

НАЗНАЧЕНИЕ

Механизированная позиция предназначена для очистки тяговых электродвигателей типов ТЛ2К, НБ418, ТЕ006, ЭД118, АЛ444nР, АЛ484еТ, НБ514, НБ520В, ЭД121, РТ-51, ТЭД-2У1, ТЭД-3У1, УТР-110Б в сборе, а также их деталей (остовов, подшипниковых щитов и т.д.). При незначительной переделке подставки и патрубка наддува в машине возможно производить очистку тяговых электродвигателей других типов.



ТЕХНИЧЕСКИЕ ХАРАКТЕРИСТИКИ

Способ обмывки	струйный
Тип очищаемых тяговых электродвигателей	ТЛ2К, НБ418, ТЕ006, ЭД118, АЛ4442nР, АЛ4846еТ, НБ514, НБ520В, ЭД121, РТ-51, ТЭД-2У1, ТЭД-3У1, УТР-110Б
Время очистки (мин)	15-30
Наибольшая нагрузка на тележку (кг)	5500
Давление моющей жидкости на выходе из сопла, МПа (кгс/см ²)	0,36-0,49 (3,6-4,9)
Объем моющего раствора в отстойнике при номинальном уровне (м ³)	комбинированный электронагревателями и горячей водой или паром
Давление насыщенного пара, МПа (кгс/см ²)	0,4±0,1 (4±0,1)
Установленная мощность электрооборудования (без электронагревателей) (кВт)	90
Мощность, потребляемая электронагревателями (кВт)	75
Рабочая температура моющего раствора (°С)	80±5
Давление сжатого воздуха, МПа (кгс/см ²)	0,38-0,6(3,8-6)
Максимальный расход сжатого воздуха (м ³ /ч)	0,5
Способ очистки раствора от загрязнений	отстаивание
Электроснабжение	3NPE ~ 50 Гц 220/380 В
Габаритные размеры (мм, не более)	
длина	7655
ширина	4300
высота	3400
Масса (кг, не более)	8450



A2648. МЕХАНИЗИРОВАННАЯ ПОЗИЦИЯ ДЛЯ ОЧИСТКИ ТЯГОВЫХ ДВИГАТЕЛЕЙ И ИХ ДЕТАЛЕЙ

КОМПЛЕКТ ПОСТАВКИ

Механизированная позиция для очистки тяговых электродвигателей и их деталей А2648	1
в том числе:	
Подставка под тяговый двигатель ТЛ-2К	1
Подставка под тяговый двигатель НБ-418	1
Подставка под тяговый двигатель ТЕ006	1
Подставка под тяговый двигатель ЭД118, ЭД113	1
Подставка под тяговый двигатель АL4442nP	1
Подставка под тяговый двигатель АL48446eT	1
Подставка под тяговый двигатель НБ514	1
Подставка под тяговый двигатель НБ520В	1
Подставка под тяговый двигатель ЭД121	1
Подставка под тяговый двигатель РТ-51, ТЭД-2У1	1
Подставка под тяговый двигатель УТР-110Б	1
Подставка под тяговый двигатель ТЭД-2У1	1
Подставка под тяговый двигатель ТЭД-3У1	1
Шкаф управления	1
Эксплуатационные документы и запасные части к комплектующим изделиям(комплект)	1
Руководство по эксплуатации А2648.00.00РЭ	1